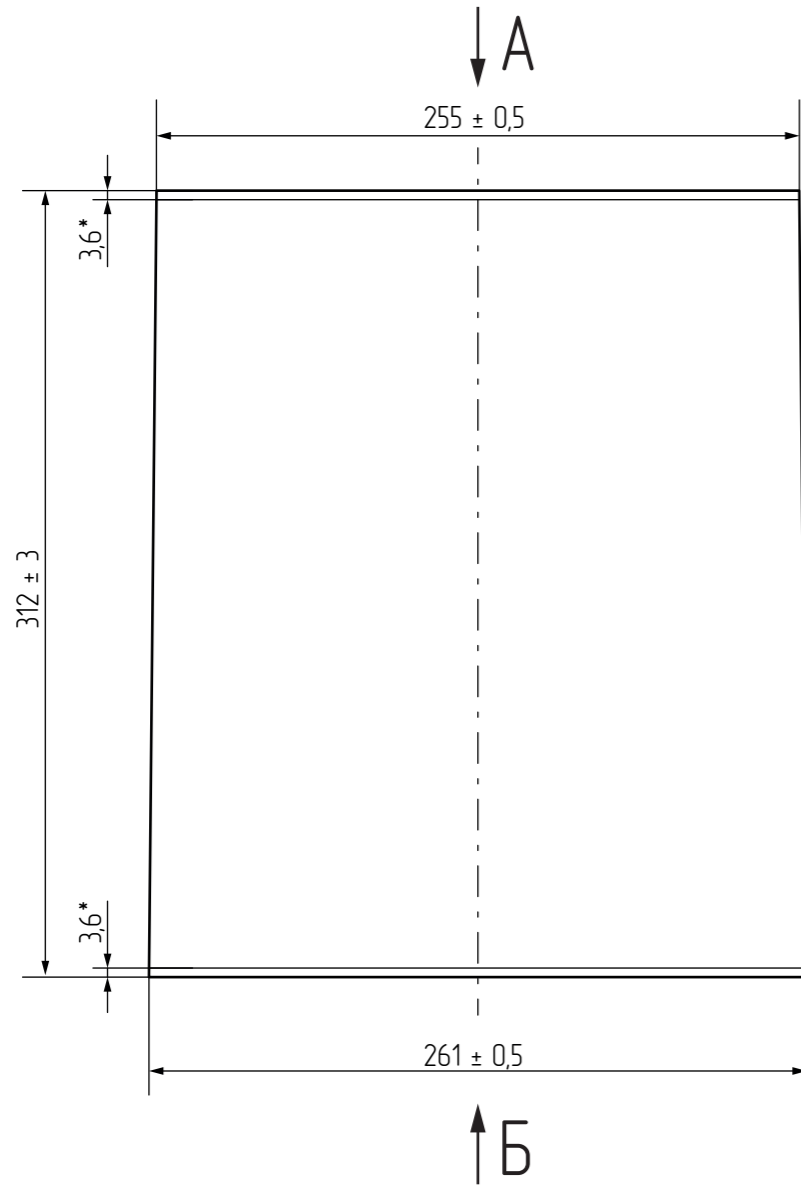


Технічна специфікація № _____
до договору № _____ від «__» _____ 20__ р.

Продавець _____

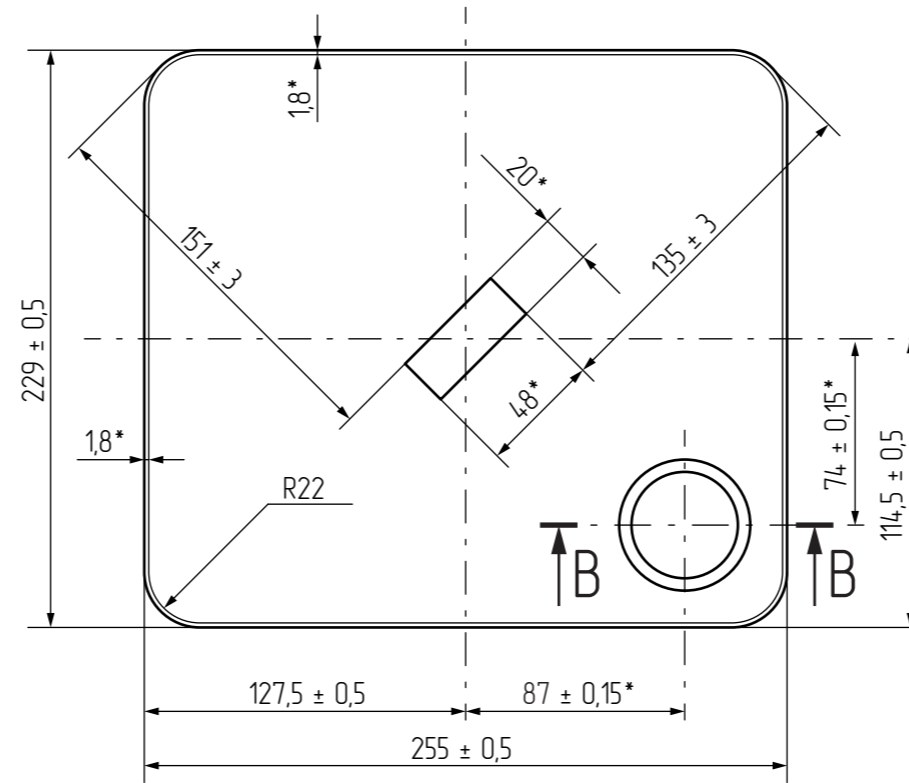
Покупець _____

Сторони договору № _____ від «__» _____ 20__ р. погодили проект каністри металевої для пакування харчових продуктів висотою 312мм



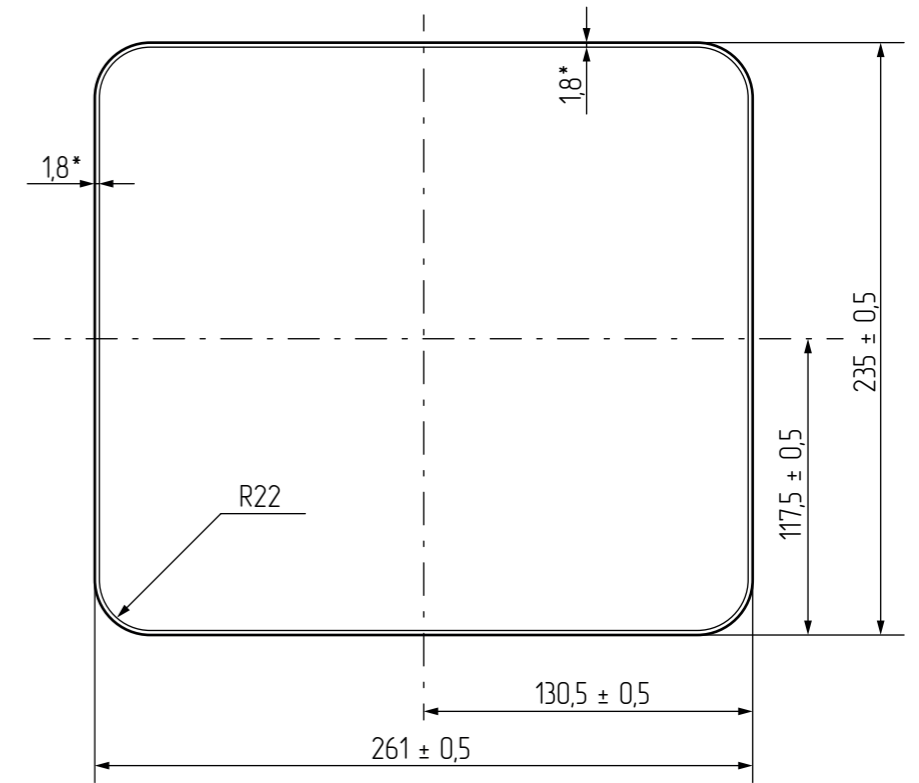
Вид А

Профіль дна верхнього під дзеркало

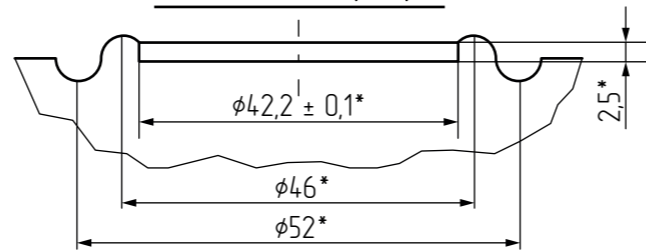


Вид Б

Профіль дна нижнього



Вид В-В (1:1)



Поз.	Наменування	Тов.	Покриття	Кіл.
1	Корпус	0,28	Літографування	1
2	Дно нижнє	0,30		1
3	Дно верхнє з отвором під запірно дозуючий пристрій і вушком	0,30		1

Продавець

Директор

«__» _____ 20__ р.

Покупець

Директор

«__» _____ 20__ р.

Зм.	Арк.	№ документа	Підпис	Дата	Каністра металева для пакування харчових продуктів	Літ.	Маса	Масштаб
Розробив		Мотязін С.В.					0,96 кг	1:3
Перевірив								
Т.контр.								
Н.контр.								
Затвердив		Мищенко О.В.						